

Инструкция по эксплуатации

Качество и комплектность изделия необходимо проверять при покупке в распакованном виде. Сборка изделия должна производиться согласно изложенной инструкции.

В процессе эксплуатации изделий необходимо периодически затягивать ослабленные винтовые соединения. В случае перемещения изделия, перед его перестановкой, необходимо полностью освободить его от груза. Во избежание поломки имеющихся опор передвигать осуществлять приподнимая изделие над уровнем пола.

Удаление пыли с изделий следует производить слегка влажной мягкой салфеткой.

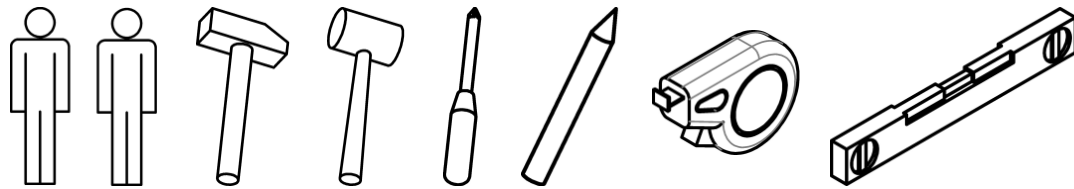
Во избежание коробления деталей и изменения цвета изделия следует избегать установки мебели на прямых солнечных лучах.

При эксплуатации изделий мебели **запрещается:**


- устанавливать мебель вблизи отопительных приборов и вплотную к сырým стенам и в помещениях с относительной влажностью более 70%;
- температура нагрева элементов мебели не должна превышать +40 С.
- в процессе сборки и эксплуатации изделий становиться ногами на горизонтальные щиты и витрины;
- применять химические чистящие средства для уборки мебели.

Гарантии изготовителя

1. Гарантийный срок эксплуатации изделия-24 месяца со дня продажи магазином. В период гарантийного срока изготовитель гарантирует ремонт изделий или их замену, если потребителем не нарушены правила эксплуатации.
2. Претензии предъявляются потребителем непосредственно в торговую организацию, где была приобретена мебель, предъявив настоящую инструкцию и копию товарного чека.
3. Изделие соответствует требованиям ГОСТ 16371, ТР ТС 025/2012
4. Срок службы мебели 3 года.
5. Предприятие-изготовитель оставляет за собой право вносить изменения в конструкцию изделия, не ухудшая его конструктивные и эксплуатационные характеристики.
6. Для сборки изделий рекомендуется привлекать квалифицированных специалистов.



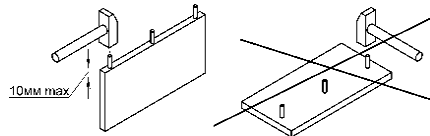
01 - Номер детали.

 - Направление воздействия.

e1 - Обозначение фурнитуры.

1 2 - Очередность действий.

A - Тип крепежа.



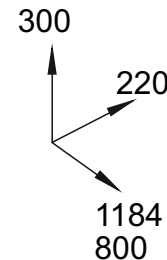
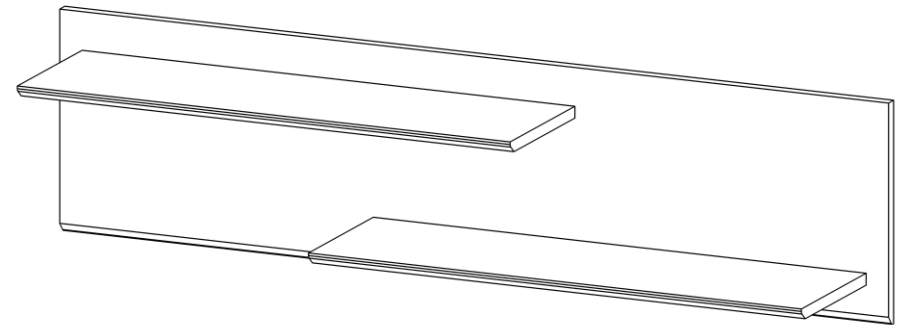
Евва
Мебельная компания

Частное предприятие "АртЭлсПро»

Республика Беларусь, Брестская обл.,
г. Иваново, ул. Ленина, д.137г
Тел.: +375 165 22-53-09, +375-29-323-40-64;
e-mail: iv-ev2010@yandex.ru;
Сайт: evamebel.by

Инструкция по сборке

Полка ТР-1ТЛ (1184), ТР-2ТЛ (800)



Серия изделий мебели «Турин»



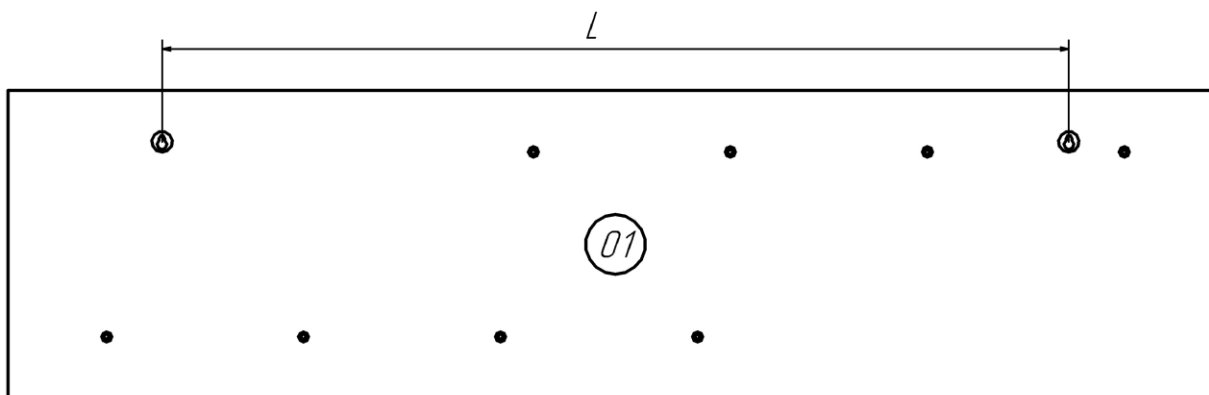
Декларация о соответствии:

ЕАЭС № ВУ/112 11.01. ТР025 016.01 00985

Срок действия: 19.07.2023 - 05.07.2028

Полка TP-1TL (1184)

Поз.	Наименование	Марк-ка	Кол.	Размер, мм
01	Фронтальная	60.11.01	1	1184 x 300
02	Горизонтальная	60.11.02	2	704 x 204



Полка TP-2TL (800)

Поз.	Наименование	Марк-ка	Кол.	Размер, мм
01	Фронтальная	60.12.01	1	800 x 300
02	Горизонтальная	60.12.02	2	480 x 204



$L = 884$ мм (для полки TP-1TL 1184x300x220)

$L = 500$ мм (для полки TP-2TL 800x300x220)

